



消防产品认证证书

CERTIFICATE FOR FIRE PRODUCT CERTIFICATION

证书编号: Z2015081814000090

认证委托人: 杭州富阳金盾防火卷帘有限公司

地 址: 浙江省杭州富阳区大源镇兴源路8号

生 产 者: 杭州富阳金盾防火卷帘有限公司(H003441)

地 址: 浙江省杭州富阳区大源镇兴源路8号

生产企业: 杭州富阳金盾防火卷帘有限公司

地 址: 浙江省杭州富阳区大源镇兴源路8号

产品名称: 活动式柔性挡烟垂壁

认证单元: YCB-1200×800 HR-wz1

内含: YCB-1200×800 HR-wz1(主型)

产品认证实施规则: CCCF-CPRZ-19: 2019

产品认证基本模式: 型式试验+初始工厂检查+获证后监督

产 品 标 准 : GA 533-2012

上述产品符合消防类产品认证实施规则CCCF-CPRZ-19: 2019的要求, 特发此证。

首次发证日期: 2019-08-06

发(换)证日期: 2019年08月06日 有效期至: 2024年08月05日

本证书的有效性需依靠通过证后监督获得保持, 本证书的相关信息可通过中国消防产品信息网 www.cccf.com.cn 查询



扫码查验
证书信息



中国认可
产品
PRODUCT
CNAS C073-P



发证机构名称(盖章)

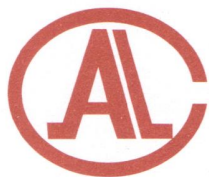
应急管理部消防产品合格评定中心

中国·北京市东城区永外西革新里甲108号 100077

<http://www.cccf.net.cn>



2011000465Z



(2011)国认监认字(062)号



检测
CNAS L0988

检 验 报 告

No.Gn201406812

送检单位 富阳市金盾防火卷帘有限公司

产品名称 活动式柔性挡烟垂壁

检验类别 型式检验

国家固定灭火系统和耐火构件质量监督检验中心

注 意 事 项

1. 报告无“检验业务专用章”无效。
2. 复制报告未重新加盖“检验业务专用章”无效。
3. 报告无编制、审核、批准人签字无效。
4. 报告涂改无效。
5. 对检验报告若有异议，请于收到报告之日起十五日内向检验单位提出。
6. 检验报告仅对受检样品负责。

单位名称：国家固定灭火系统和耐火构件
质量监督检验中心
地 址：天津市西青区津涞公路富兴路2号
电 话：022-58387888
传 真：022-58387878
邮政编码：300382
电子邮件：cncf@tfri.com.cn

Name: China National Center for Quality Supervision
and Test of Fixed Fire Extinguishing Systems
and Fire-Resisting Building Components
Address: No.2 Fuxing Road, Jinlai Highway, Xiqing
District, Tianjin, China
Telephone: 022-58387888
Fax: 022-58387878
Post Code: 300382
E-mail: cncf@tfri.com.cn

国家固定灭火系统和耐火构件质量监督检验中心
检验报告

No. Gn201406812

产品名称	活动式柔性挡烟垂壁	型号规格	YCB-1200×800 HR-wz1
委托单位	浙江省公安消防总队	生产单位	富阳市金盾防火卷帘有限公司
送检单位	富阳市金盾防火卷帘有限公司	样品编号	201406812
抽样单位	浙江省公安消防总队	抽样基数	3套
抽样地点	仓库	抽样日期	2014-05-08
样品数量	2套、1000mm×500mm试件1件	到样日期	2014-05-20
检验类别	型式检验	样品等级	空白
检验日期	2014-05-20 至 2014-06-12	检验地点	质检中心
检验依据	GA533-2012		
检验项目	全项		
检验结论	<p style="text-align: center;">富阳市金盾防火卷帘有限公司送检的YCB-1200×800 HR-wz1活动式柔性挡烟垂壁，经按GA533-2012《挡烟垂壁》检验，合格。（以下空白）</p> <p style="text-align: right;">(检验业务专用章) 签发日期： 2014 年 6 月 21 日</p>		
备注	本栏空白		

批准：

朱少勇

审核：

曹

编制：

曹

检验结果汇总

No. Gn201406812

序号	检验项目名称	标准要求及标准条款号	实测结果	本项结论		备注
				合格	合格	
1	外观	挡烟垂壁设置的永久性标牌，标牌应牢固，标识内容清楚。(5.1.1.1)	符合标准要求	合格	合格	
		挡烟垂壁的挡烟部件表面不应有裂纹、压坑、缺角、孔洞及明显的凹凸、毛刺等缺陷；金属材料的防锈涂层或镀层应均匀，不应有斑剥、流淌现象。(5.1.1.2)	符合标准要求	合格		
		挡烟垂壁的组装、拼接或连接等应牢固，符合设计要求，不应有错位和松动现象。(5.1.1.3)	符合标准要求	合格		
2	材料	挡烟垂壁制作使用的无机纤维织物的拉伸断裂强力经向不应低于 600N，纬向不应低于 300N，其燃烧性能不应低于 GB8624-2006 规定的 A ₂ 级。(5.1.2.4)	符合标准要求	合格		
3	尺寸与极限偏差	挡烟垂壁的挡烟高度应符合设计要求，其最小值不应低于 500 mm，最大值不应大于企业申请检测产品型号的明示值。(5.1.3.1)	挡烟高度：800mm	合格	合格	
		采用不燃无机复合板、金属板材、防火玻璃等材料制作刚性挡烟垂壁的单节宽度不应大于 2000mm；采用金属板材、无机纤维织物等制作柔性挡烟垂壁的单节宽度不应大于 4000mm。(5.1.3.2)	单节宽度：1200mm	合格		

检验结果汇总

No. Gn201406812

序号	检验项目名称	标准要求及标准条款号	实测结果	本项结论		备注
		挡烟垂壁挡烟高度的极限偏差不应大于±5mm。 (5.1.3.3)	0mm	合格		
		挡烟垂壁单节宽度的极限偏差不应大于±10mm。 (5.1.3.4)	0mm	合格		
4	漏烟量	挡烟部件在(200±15)℃、(25±5)Pa 差压时,漏烟量不应大于 25m ³ /(m ² ·h);如果挡烟部件由不渗透材料(如金属板材、不燃无机复合板、防火玻璃等刚性材料)制造,且不含有任何连接结构时,对漏烟量无要求。 (5.1.4)	9m ³ /(m ² ·h)	合格		
5	耐高温性能	挡烟垂壁在(620±20)℃的高温作用下,保持完整性的时间不应小于 30 min。 (5.1.5)	试验温度 620℃,在 30min 试验过程中:挡烟垂壁未垮塌;未丧失耐火完整性。	合格		
6	运行控制装置	活动式挡烟垂壁驱动装置的性能应符合附录 A 的规定。 (5.2.1.1)	符合标准要求	合格	合格	
		活动式挡烟垂壁控制器的性能应符合附录 B 的规定。 (5.2.1.2)	符合标准要求	合格		

检验结果汇总

No. Gn201406812

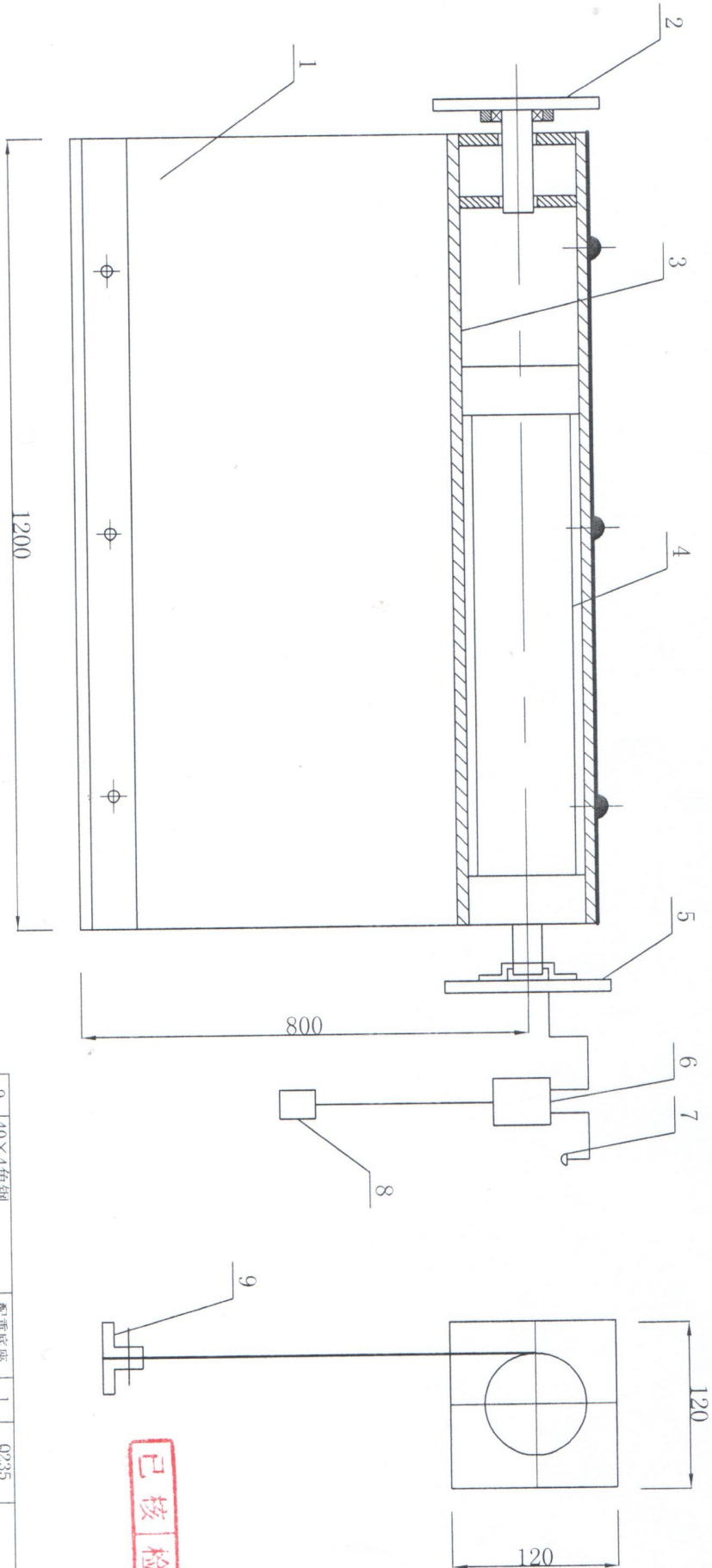
序号	检验项目名称	标准要求及标准条款号	实测结果	本项结论	备注
7	运行性能	活动式挡烟垂壁的运行性能应符合以下要求： a) 从初始安装位置自动运行至设计使用的挡烟工作位置时，其运行速度不应小于 0.07m/s，而且总运行时间不应大于 60s； b) 应设置限位装置；当运行至挡烟工作位置的上、下限位时，应能自动停止。 (5.2.2)	电动下降速度为 0.07m/s。	合格	
8	运行控制方式	活动式挡烟垂壁的运行控制方式应符合以下要求： a) 应与相应的烟感探测器联动，当烟感探测器报警后，挡烟垂壁应能自动运行至设计使用的挡烟工作位置； b) 接收到消防控制中心的控制信号后，挡烟垂壁应能自动运行至设计使用的挡烟工作位置； c) 系统主电源断电时，活动式挡烟垂壁应能自动运行至设计使用的挡烟工作位置，其运行性能应符合 5.2.2.1 的规定。 (5.2.3)	符合标准要求	合格	
9	可靠性	活动式挡烟垂壁应能经受 1000 次循环启闭运行试验，试验结束后，挡烟垂壁应仍能正常工作，直径为 (6 ± 0.1) mm 或截面尺寸 (15 ± 0.1) mm × (2 ± 0.1) mm 的探棒不能穿过挡烟部件。 (5.2.4)	符合标准要求	合格	

检验结果汇总

No. Gn201406812

序号	检验项目名称	标准要求及标准条款号	实测结果	本项结论	备注
10	抗风摆性能	活动式挡烟垂壁的表面垂直方向上承受(5±1)m/s风速作用时,其垂直偏角不应大于15°。(5.2.5)	垂直偏角为10°	合格	
本页以下空白					

201406812



已核 检 07

9	40×4角钢	配重底座	1	Q235	
8		按钮盒	1		
7		烟感探头	1		
6	YCB-KIP-12-Q1	按钮盒	1	Q235	福建安麟智能科技有限公司
5	δ=4	主支撑板	1	280W	福建安麟智能科技有限公司
4	YCB-Q40-12-Q1	卷筒	1	Q235	
3	φ65×2厚管	付支撑板	1	Q235	
2	δ=4	付支撑板	1		
1	δ=0.8mm	挡烟垂壁布	1		苏州品一玻璃纤维科技有限公司

件号	规格	名称	数量	材料	单重	总重	备注

设计	金梁平	标准	金梁平	审核	金梁平
制图	金梁平	工艺	金梁平	校对	金梁平
校核	程文申	批准	程文申	日期	

YCB-2800×800 HR wz1

共 张 第 张

富阳市金盾防火设备有限公司

样品描述

No:Gn201406812

样品图片：



(检验报告内容补充信息描述页)

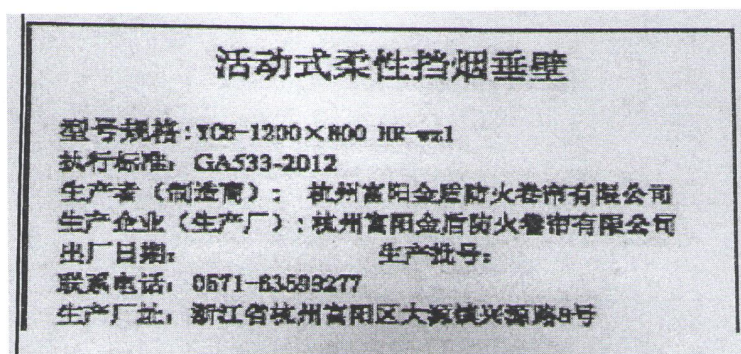
国家固定灭火系统和耐火构件质量监督检验中心

检 验 报 告

No: Gn201406812

共 1 页第 1 页

一、 铭牌标志:



消防产品身份信息标志：无。

二、 关键元器件:

1. 活动式挡烟垂壁驱动装置：YCB-Q40-12-QL，福建安麟智能科技股份有限公司。
2. 活动式挡烟垂壁控制器：YCB-K1P-12-QL，福建安麟智能科技股份有限公司。

三、 产品特性参数:

见产品立面、剖面、结构示意图及产品照片。

四、 其他说明:

无

一致性检查结论：符合

(检验业务专用章)

签发日期：2014年 9 月 22 日